

# RAVAS-1100

Paletový vozík s přesnou váhou

## VÝHODY:

- Dříč od RAVASu
- Odolný nárazům a vibracím
- Odolný proti vodě, vhodný pro venkovní použití
- Nízká spotřeba energie
- Určen pro kontrolu přijímaného zboží a přepravních hmotností

Špičková kvalita

Pro průmysl a logistiku



# RAVAS

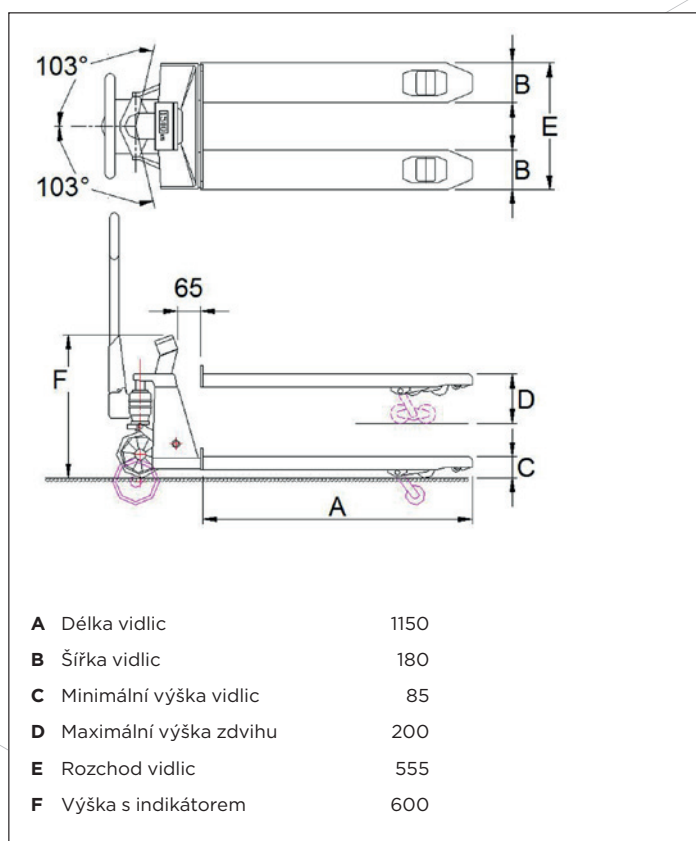
## FUNKCE

- Automatické a manuální nulování
- Vážení BRUTTO/NETTO
- Akumulace hodnot vážení s pořadovým číslem
- Zobrazení chybových hlášení na displeji
- Automatické vypnutí po 3 minutách nečinnosti
- Varování o nízkém stavu baterie na displeji

## STANDARDNÍ SPECIFIKACE

- Váživost 2,000 kg
- Dílek na displeji 1 kg
- Max. nepřesnost 0.1% zvednuté zátěže
- Displej LCD, výška číslic 18 mm
- Klávesnice 3 funkční klávesy, ZAP/VYP klávesa
- Průmyslové krytí snímače a kabely IP67, indikátor IP65
- Řídící kolečka gumová
- Nákladová kolečka polyuretanová, tandemová
- Barva červená (RAL 3000), epoxidový nátěr
- Vlastní hmotnost 104 kg
- Napájení 4 x 1.5V AA-baterie
- Životnost baterie Při použití 5 krát denně baterie vydrží po dobu jednoho roku

## ROZMĚRY V MM



• ISO 9001  
• ISO 14001

## MOŽNOSTI ROZŠÍŘENÍ\*

- Vestavěná termální tiskárna
- Verze pro obchodní vážení, III. třída přesnosti (do 2000 dílků)

## MOŽNOSTI\*

- Dílky multirozsahu 0,5/1kg
- Vozík z nerezové oceli
- Různé rozměry vidlic
- Nožní brzda

\* Vyběr možností může změnit související specifikace

**NOVUM, spol. s r.o.**

28.pluku 483/11

101 00 Praha 10, Czech / Česko

T. +420 (0)267 997 111, M. +420 (0)602 184 192

kovarik@novumgroup.eu, www.ravas.cz



**NOVUM**®